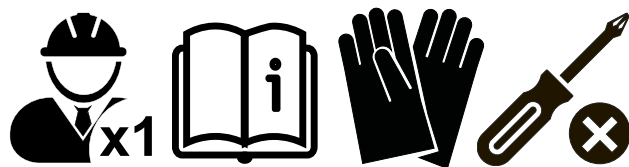
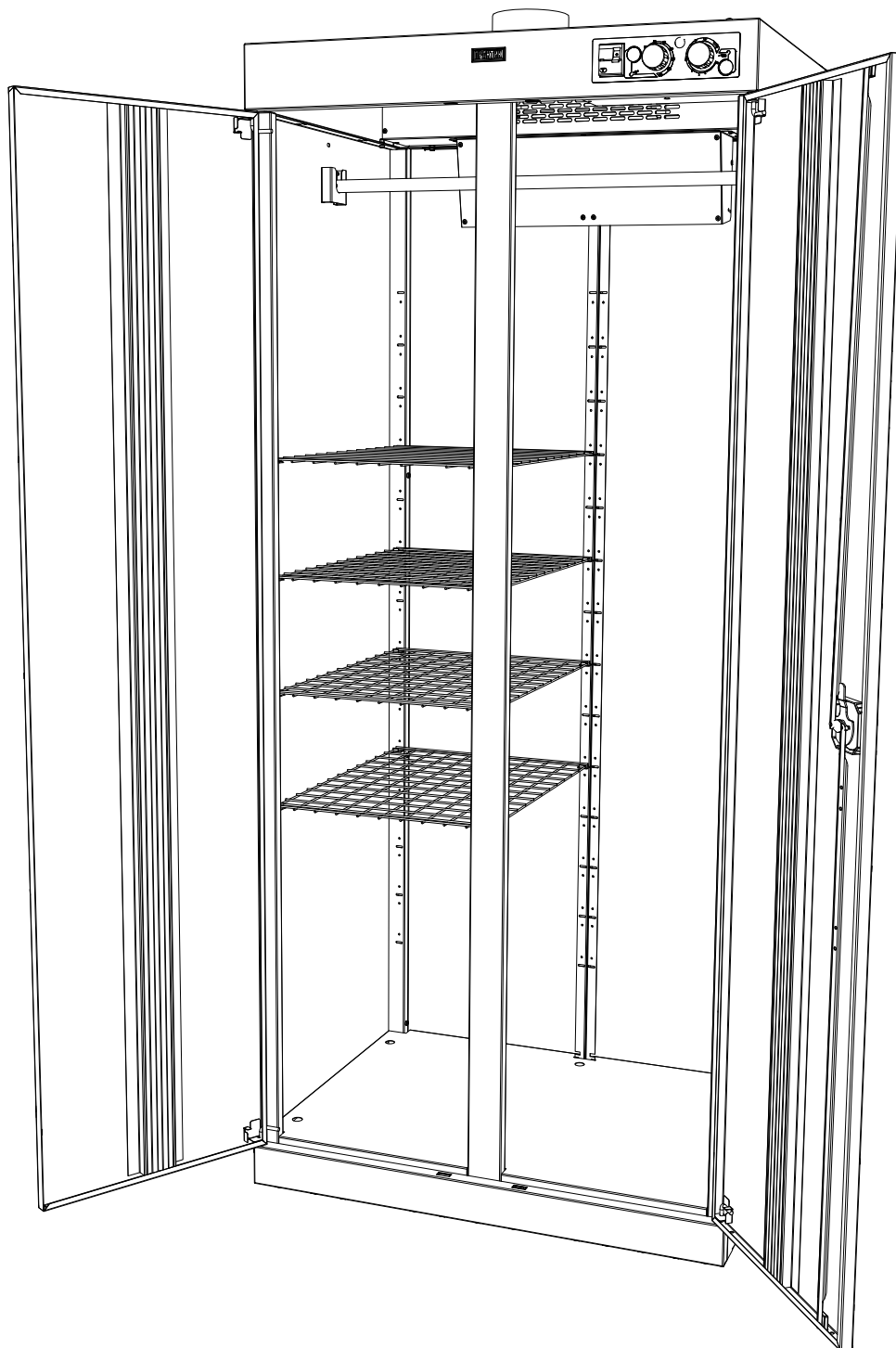


**Инструкция по сборке
сушильных шкафов:
ШС Циклон 1965
ШС Циклон 1985
ШС Ветерок 1940 (без полок)**

ПРОМЕТ

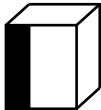
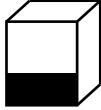
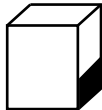
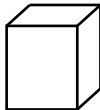


1. НАЗНАЧЕНИЕ

Шкафсушильные серии ШС предназначены для сушки мокрой одежды, обуви, шарфов, перчаток. Применяется на строительных объектах, буровых и нефтяных станциях, в производственных помещениях, военизированных подразделениях (МО, МВД, МЧС и др.), ремонтными бригадами (Горэнерго, ПАТП), в ледовых дворцах и горнолыжных комплексах, детских садах, школах, частных коттеджах и т.д.

Принцип работы заключается в циркуляции подогретого воздуха внутри шкафа.

2. ТЕХНИЧЕСКИЕ ХАРАКТЕРИСТИКИ

Модель	 mm	 mm	 mm	 kg**
ШС Циклон 1965	1950*/2000	650	600	58
ШС Циклон 1985	1950*/2000	850	600	68
ШС Ветерок 1940	1950*/2000	800	500	58

* - высота шкафа без учета фалнца

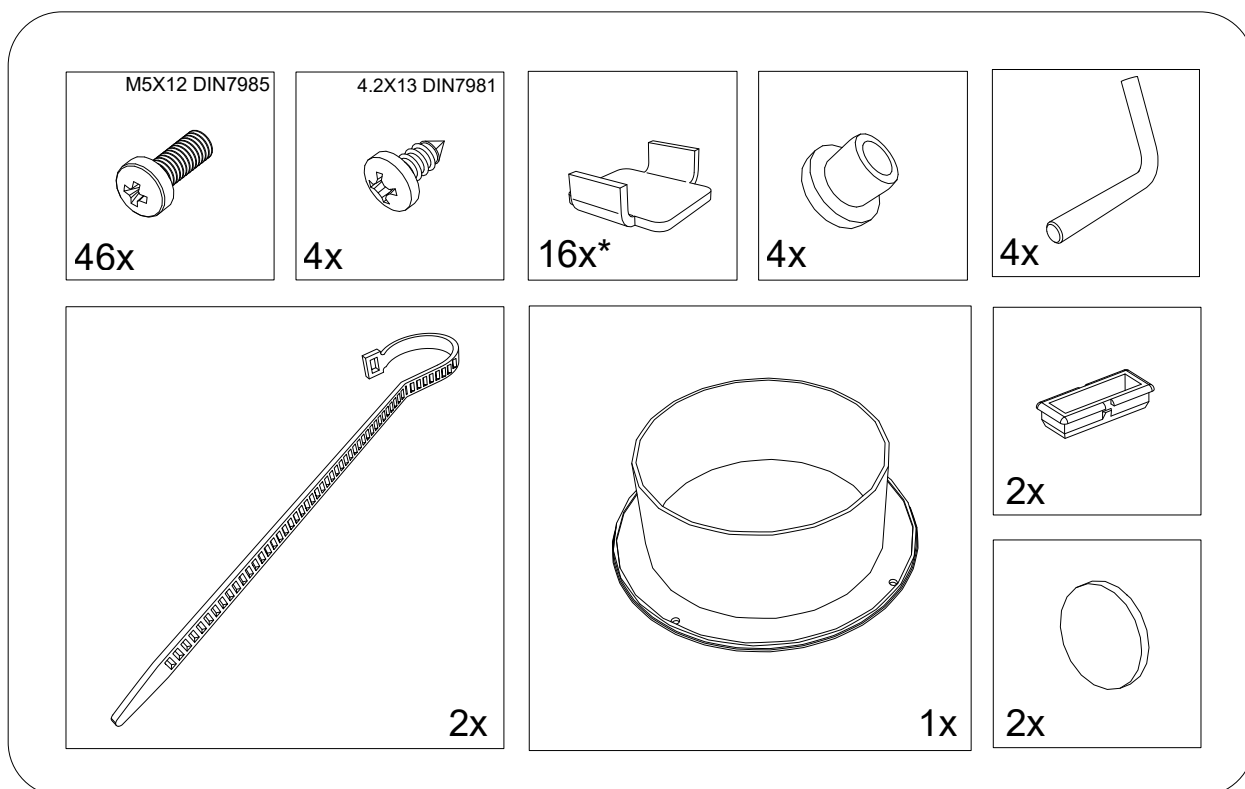
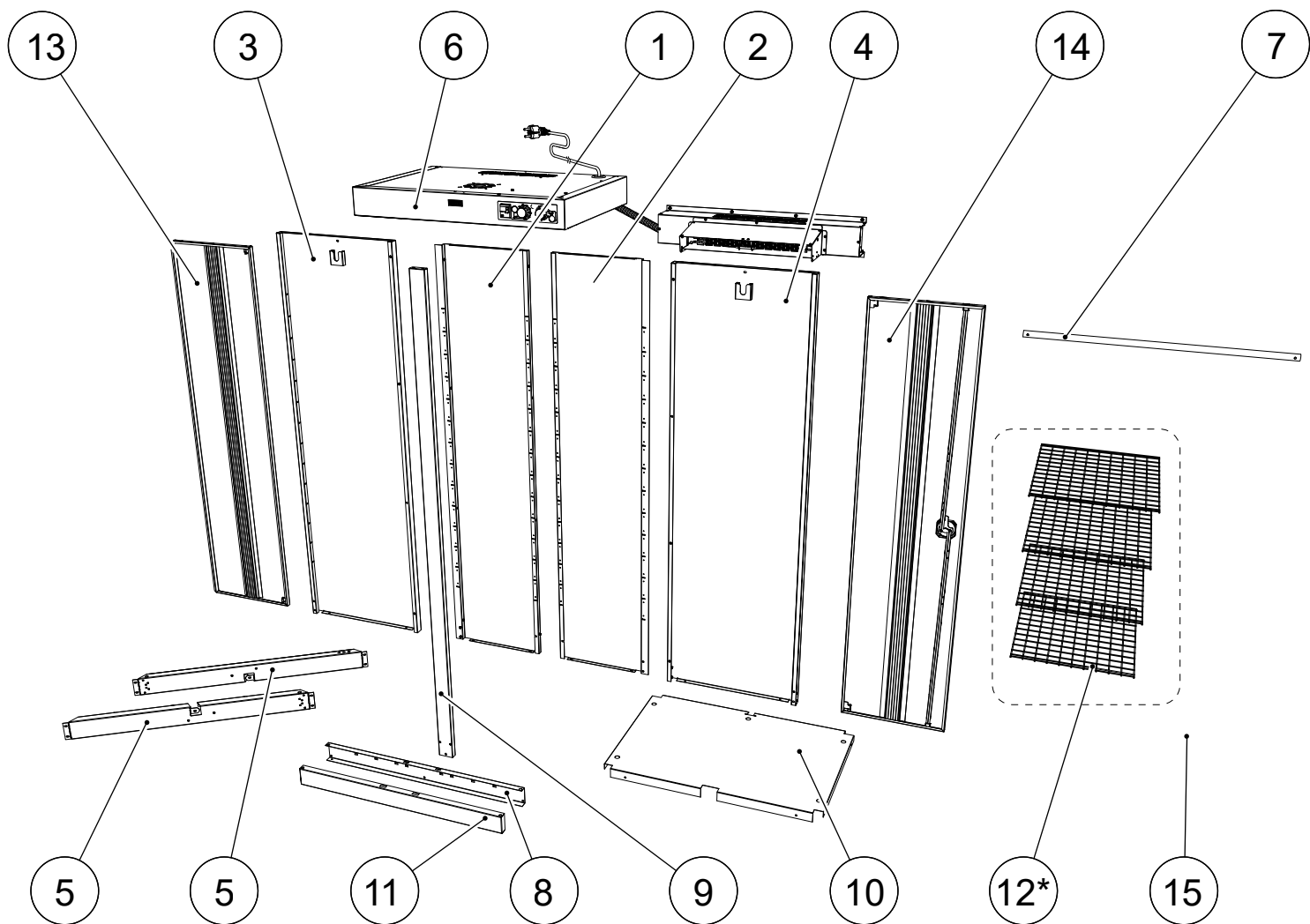
** - допустимое отклонение +/- 10%

3. КОМПЛЕКТ ПОСТАВКИ

№	Наименование	Кол-во шт.	№	Наименование	Кол-во шт.
1	Стенка задняя левая	1	8	Порог	1
2	Стенка задняя правая	1	9	Стойка	1
3	Стенка боковая левая	1	10	Дно	1
4	Стенка боковая правая	1	11	Крышка порога	1
5	Профиль крестовины	2	12	Полка сетчатая	4/0***
6	Крыша с модулем тепловентилатора	1	13	Дверь левая	1
			14	Дверь правая	1
7	Труба	1	15	Комплект фурнитуры	1

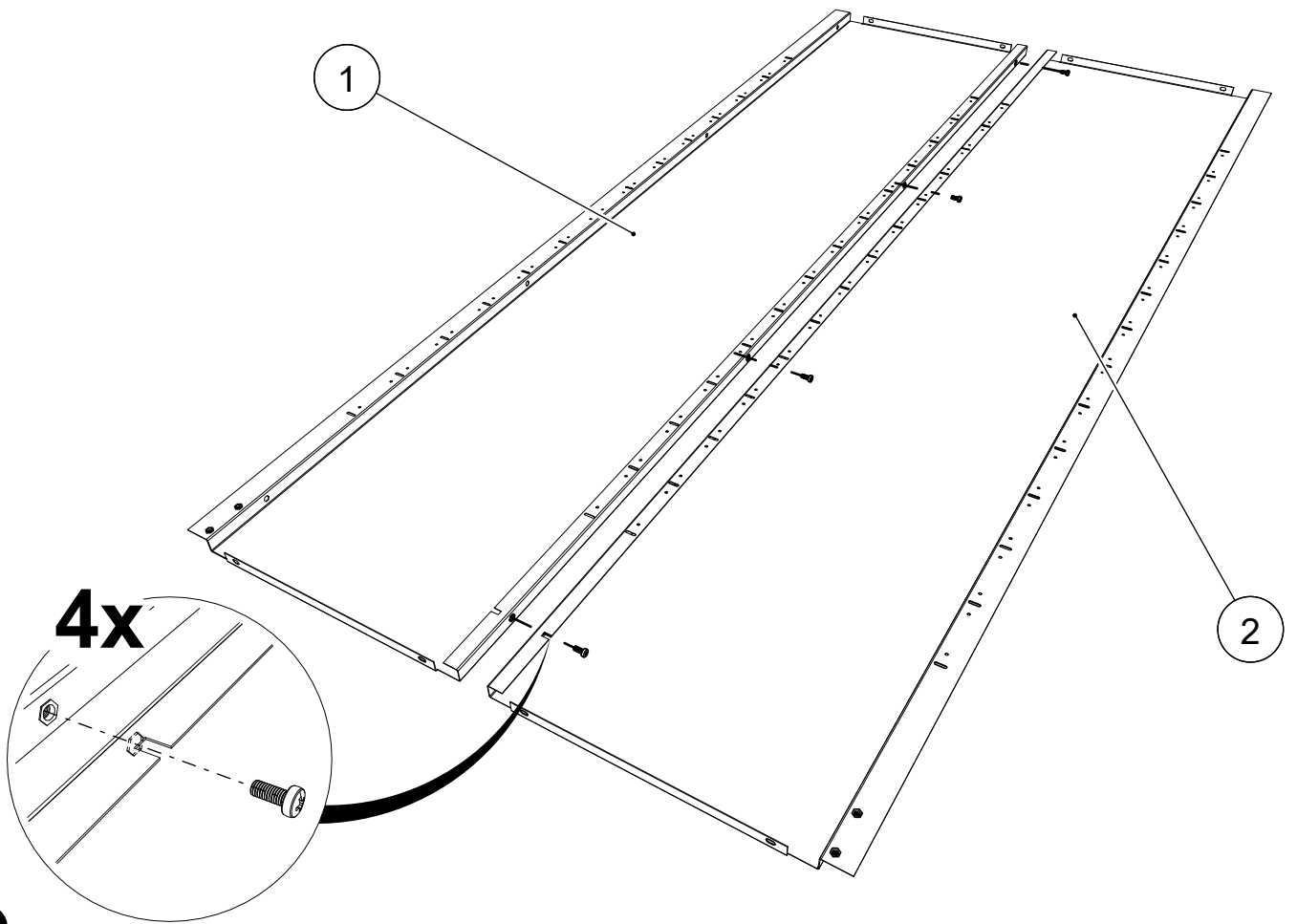
*** - Комплектация для шкафа «ШС Ветерок 1940»

4. ИНСТРУКЦИЯ ПО СБОРКЕ

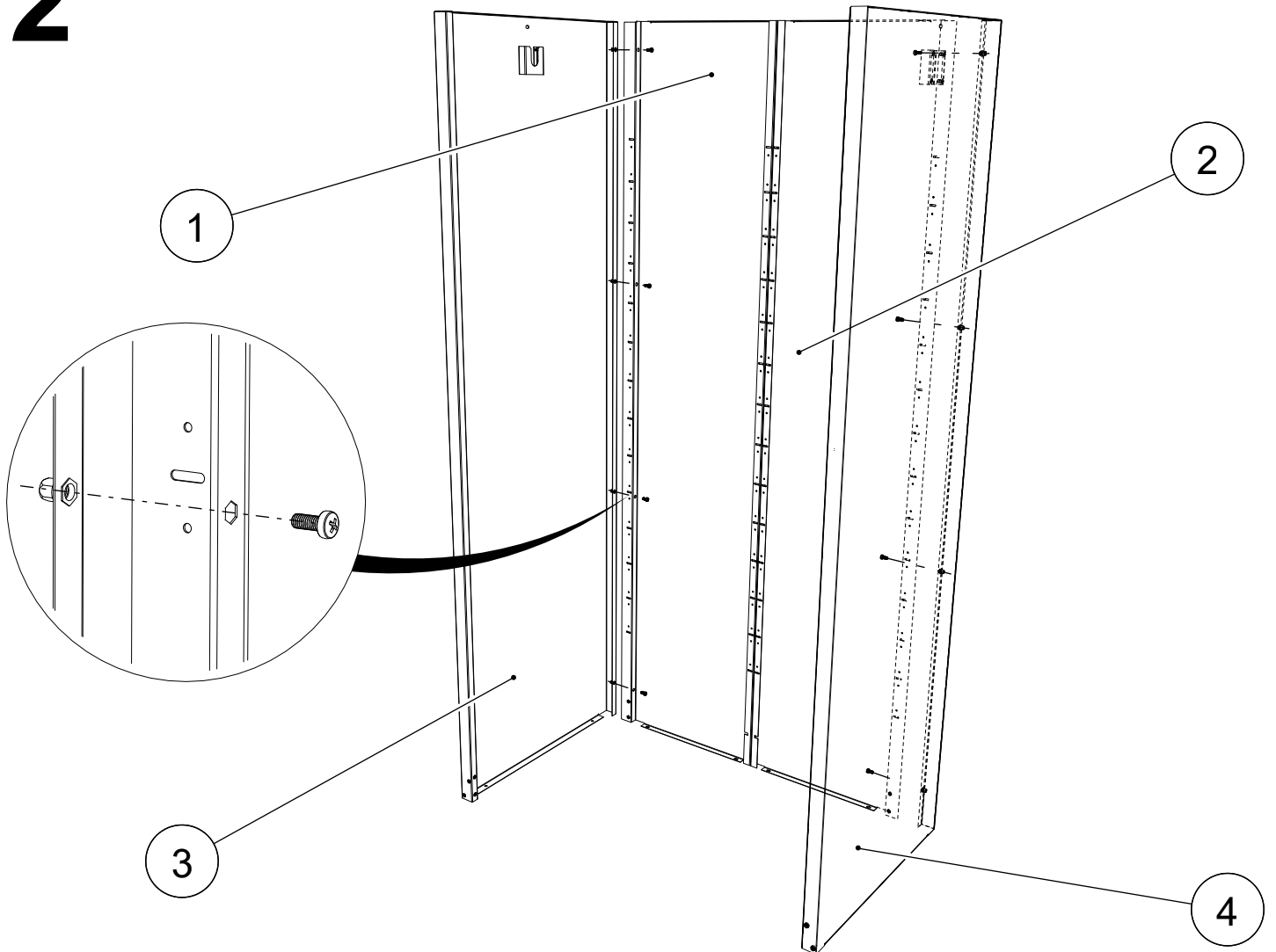


* - комплектация для сушильных шкафов «ШС Циклон 1965/1985»

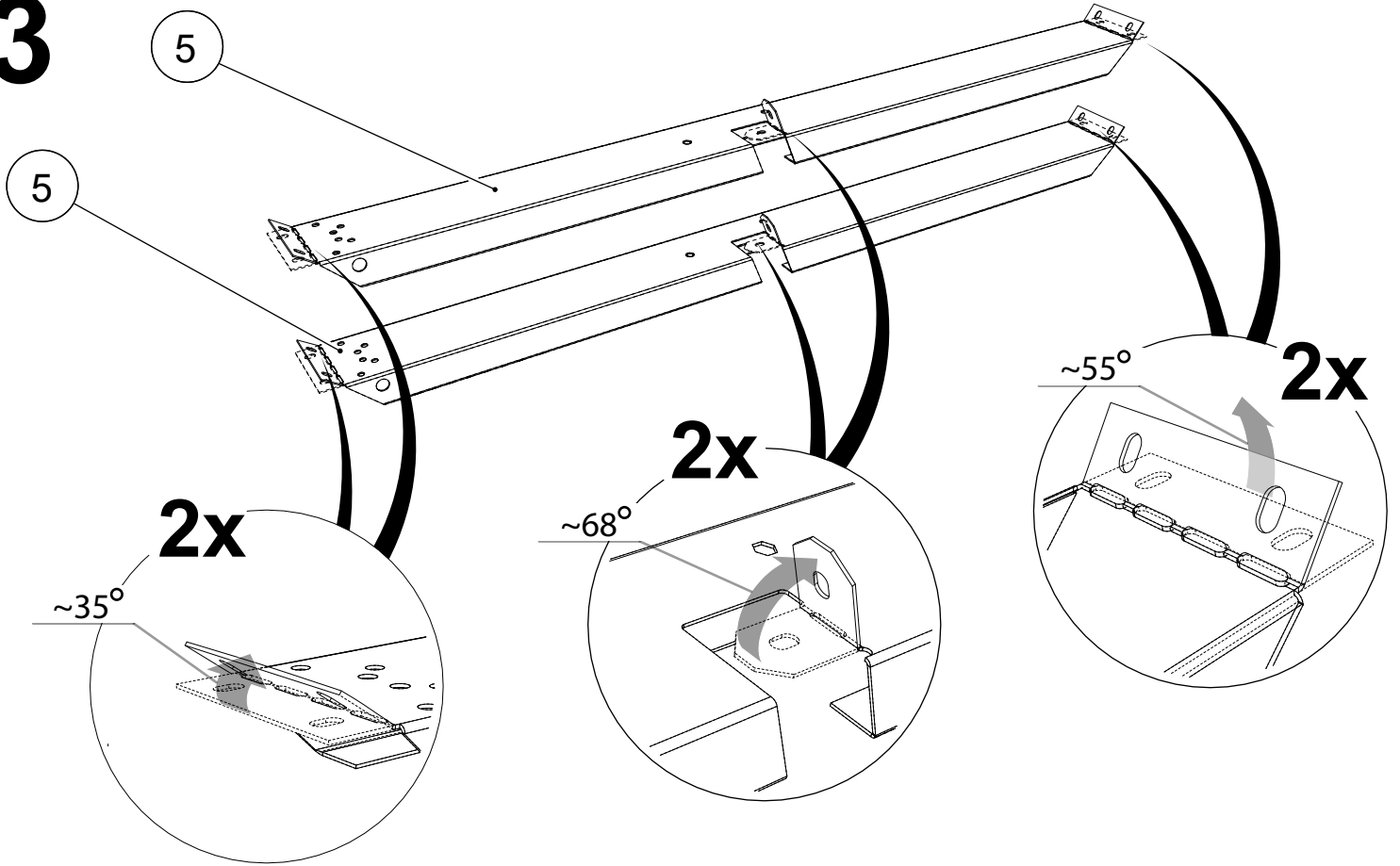
1



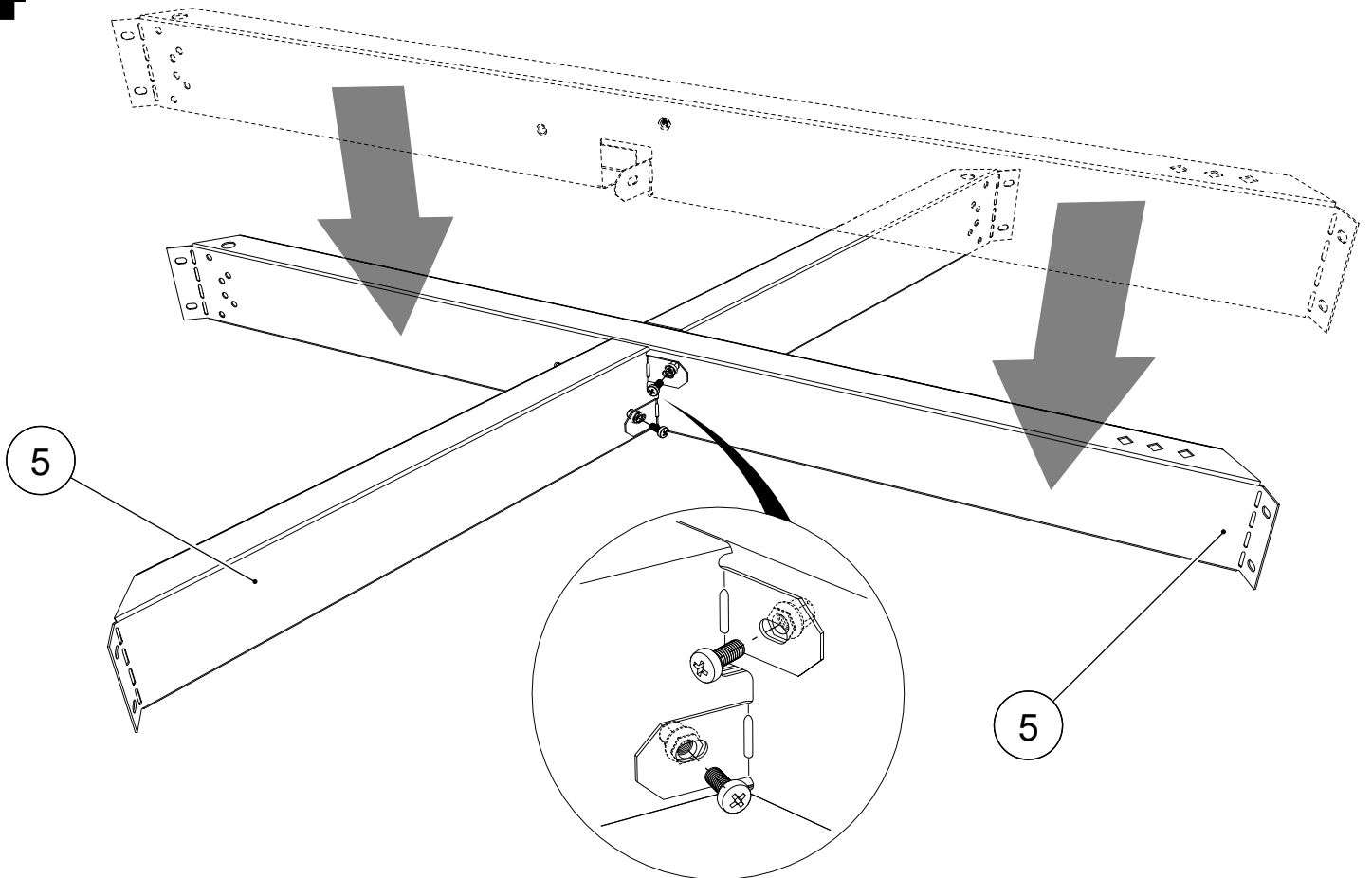
2



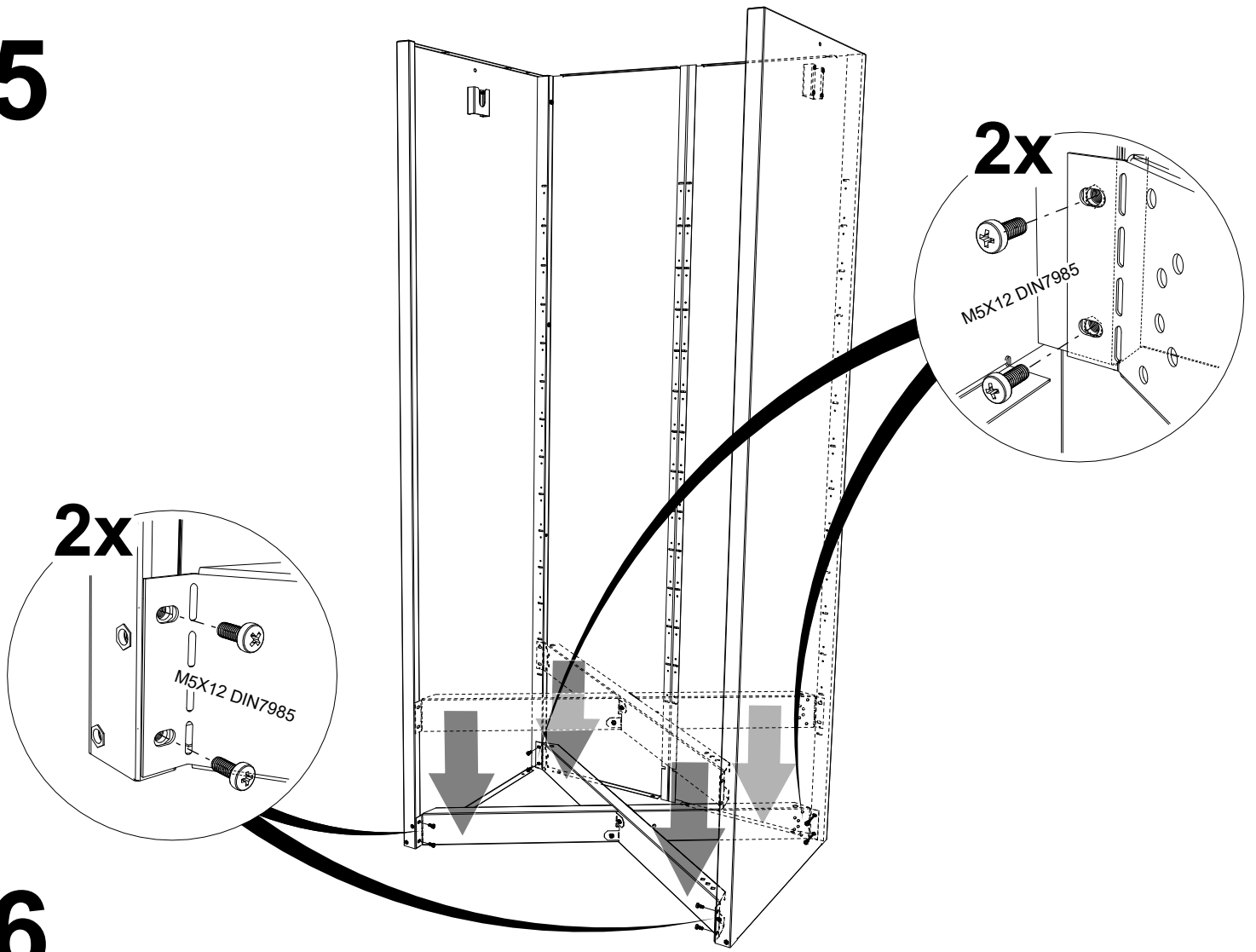
3



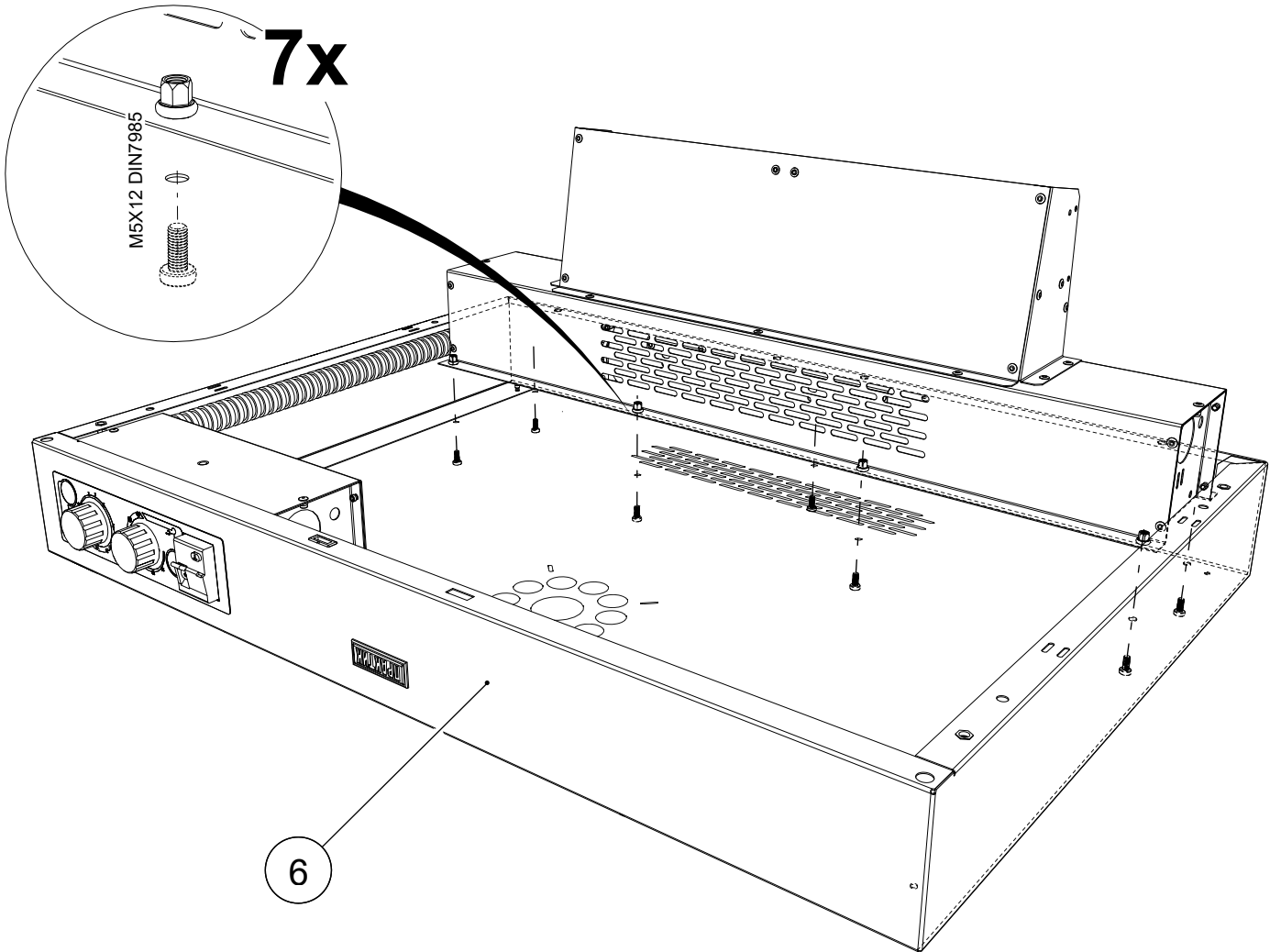
4



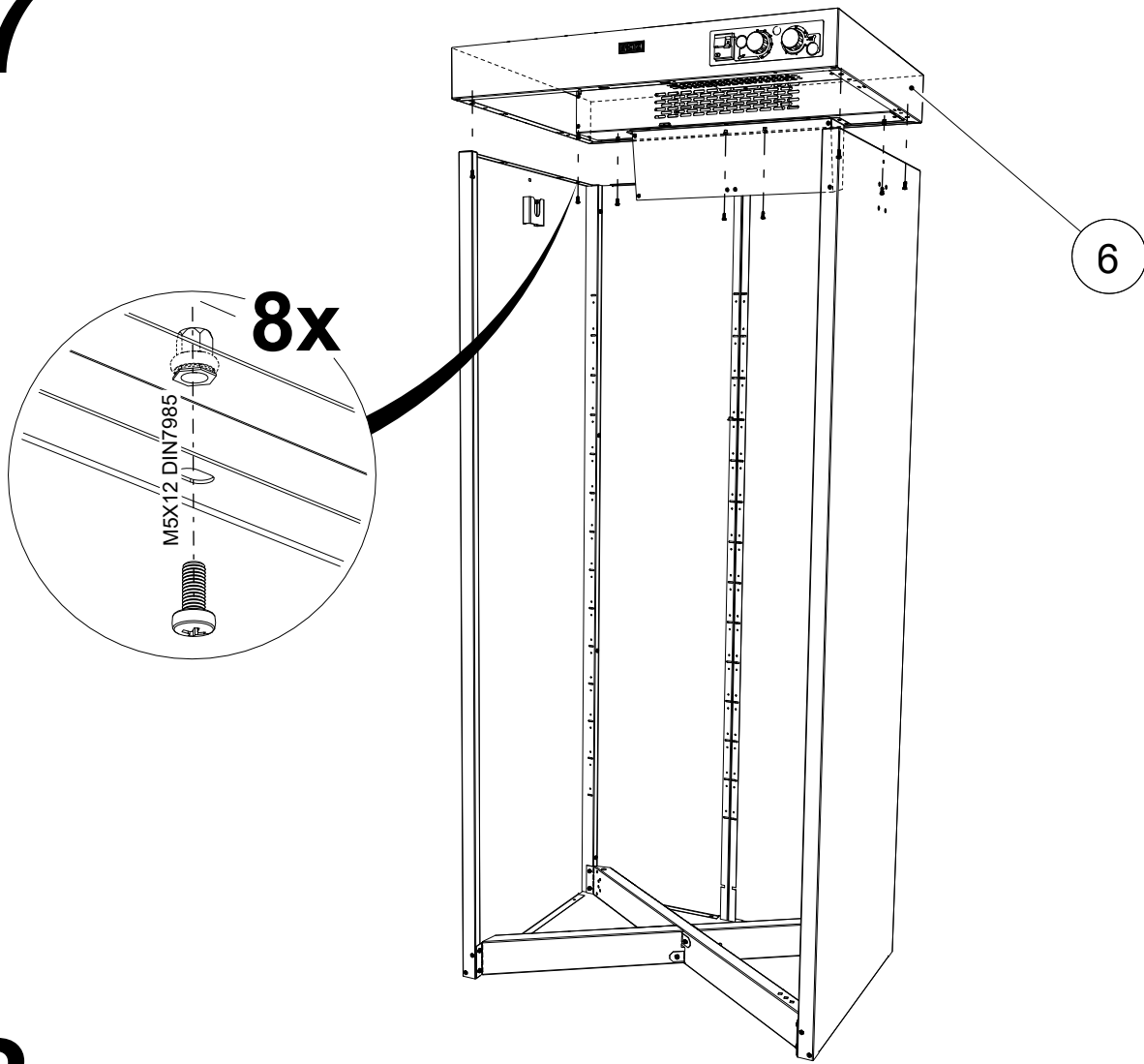
5



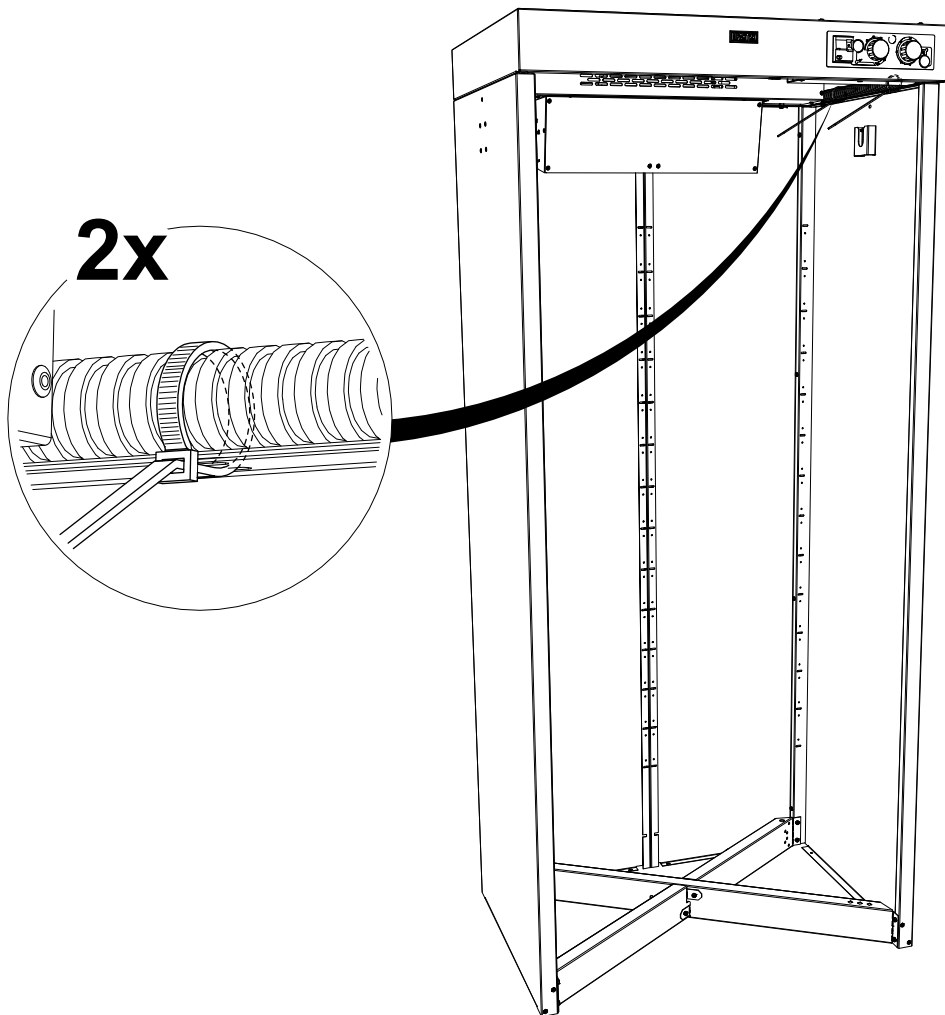
6



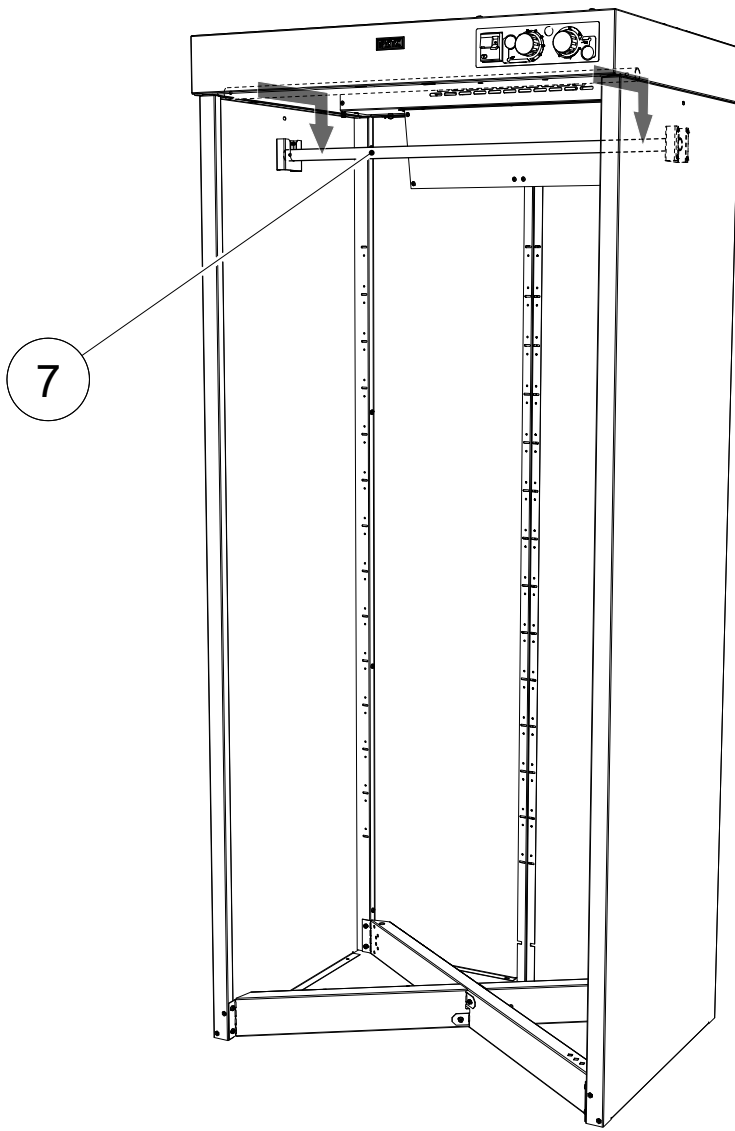
7



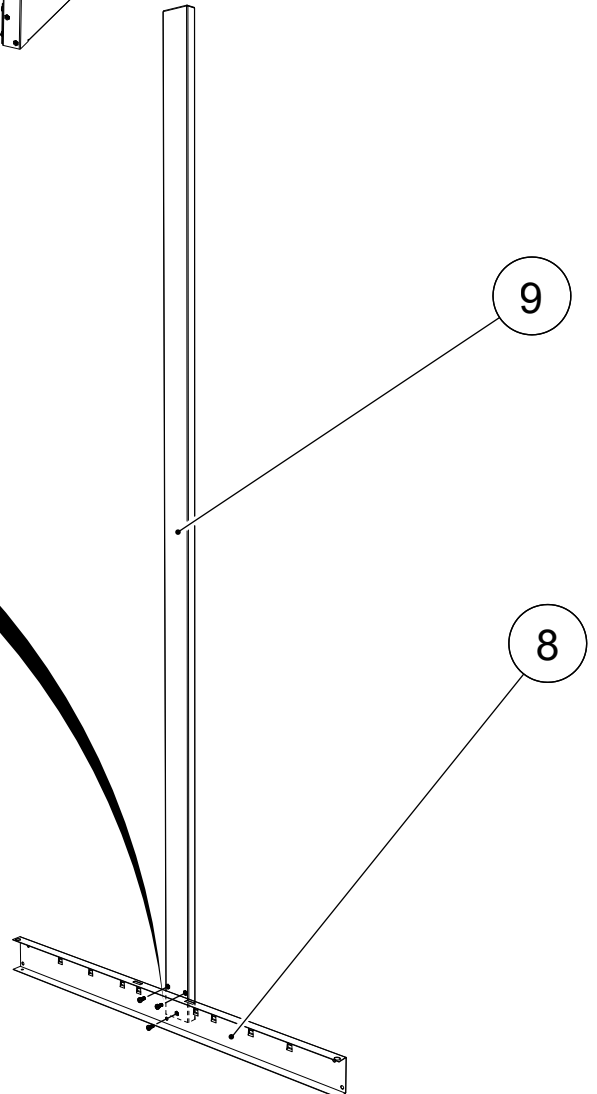
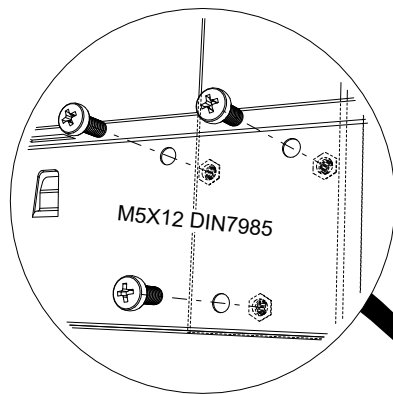
8



9

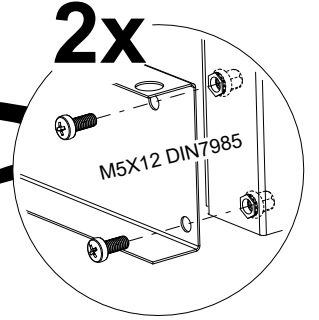
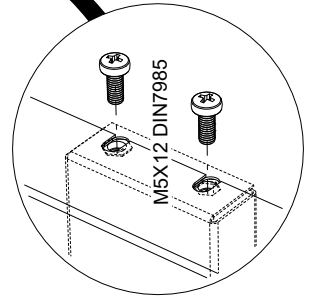
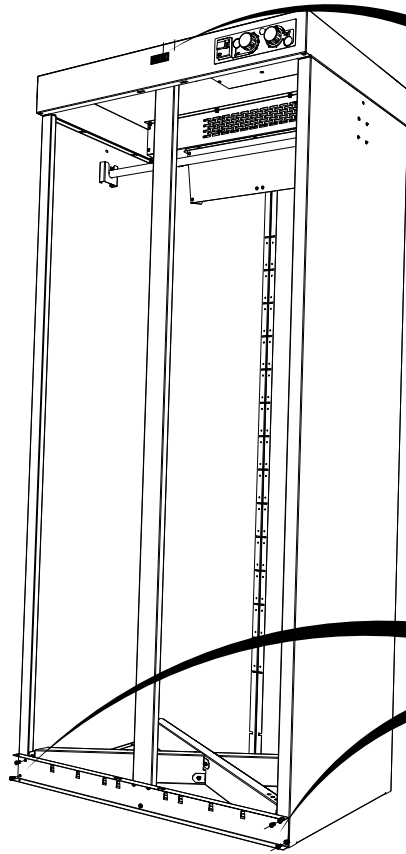
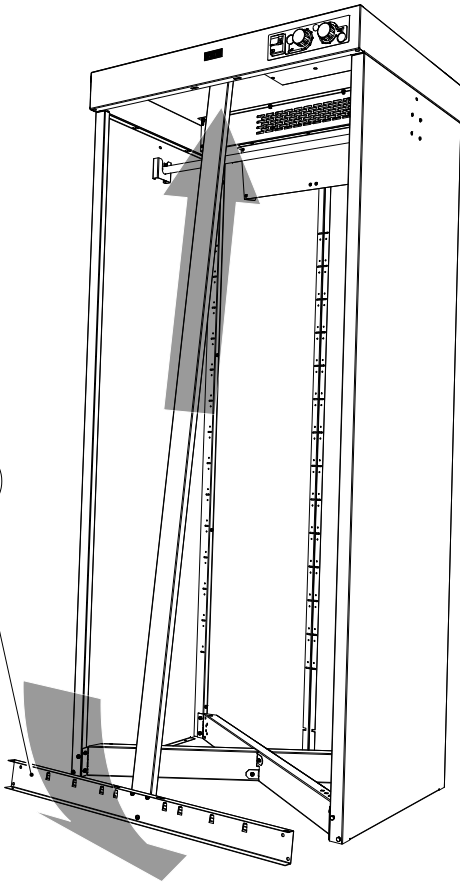


10



11

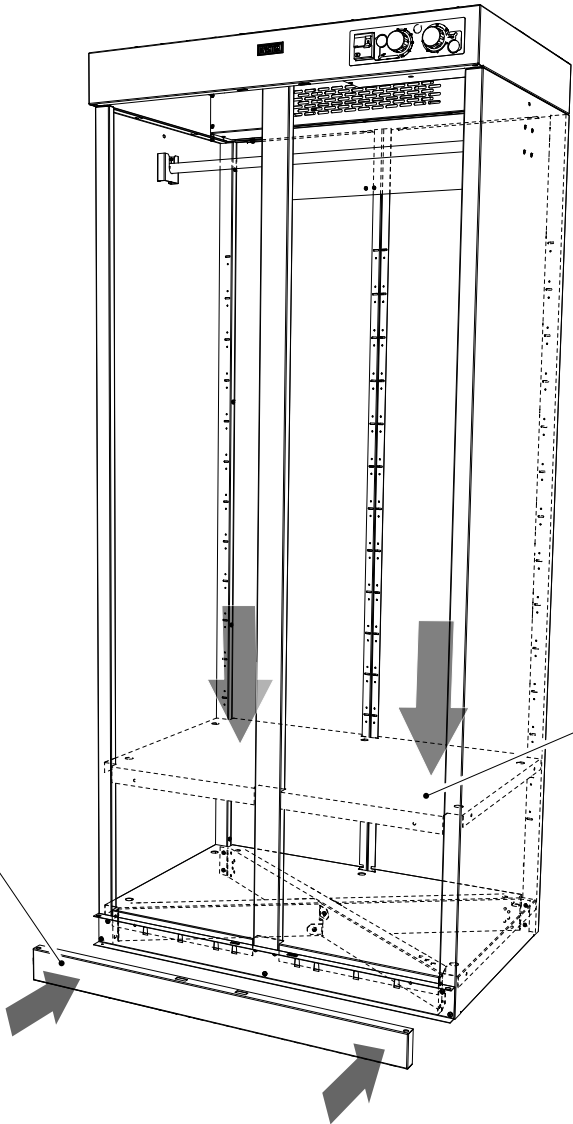
8+9



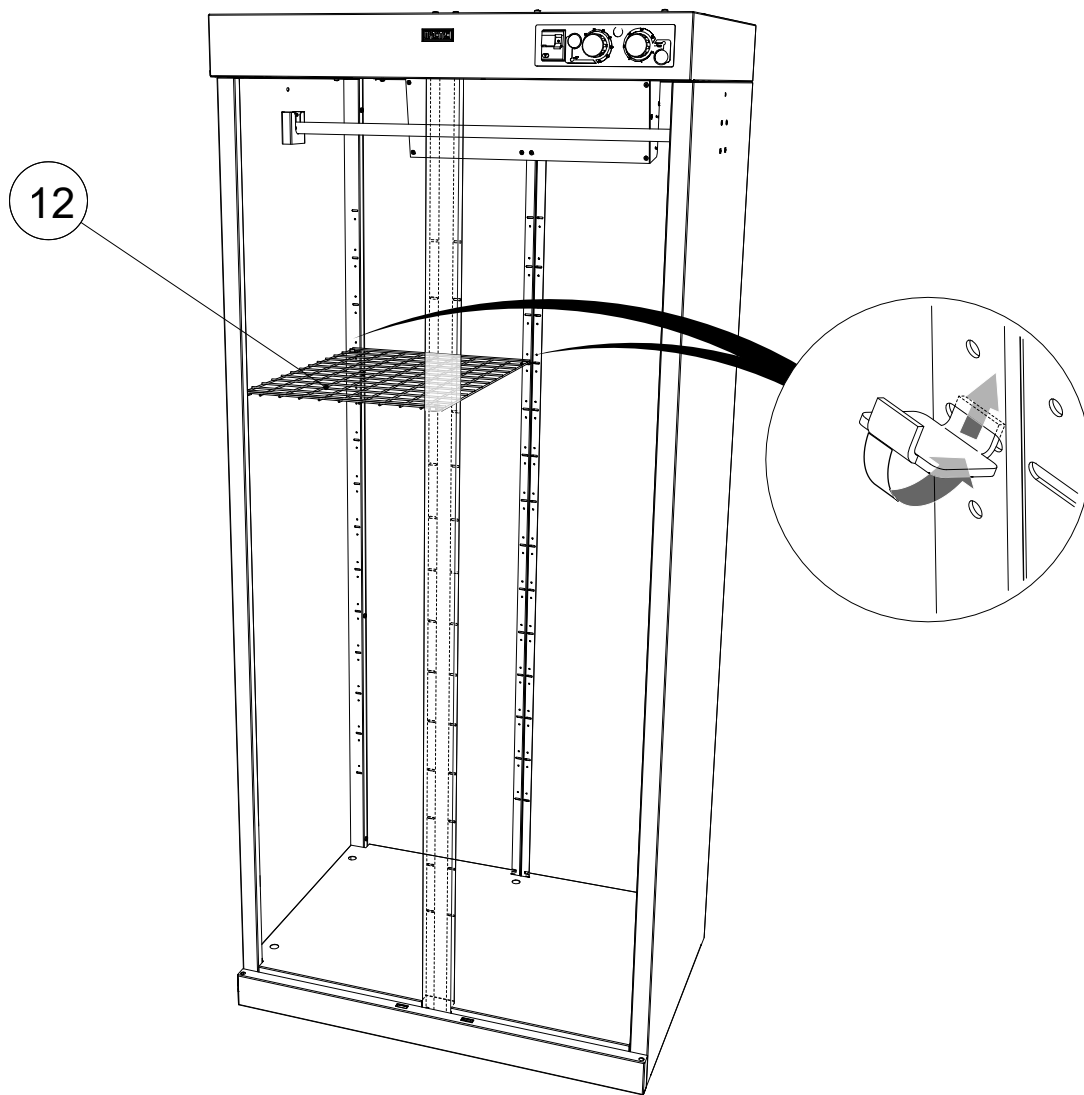
12

11

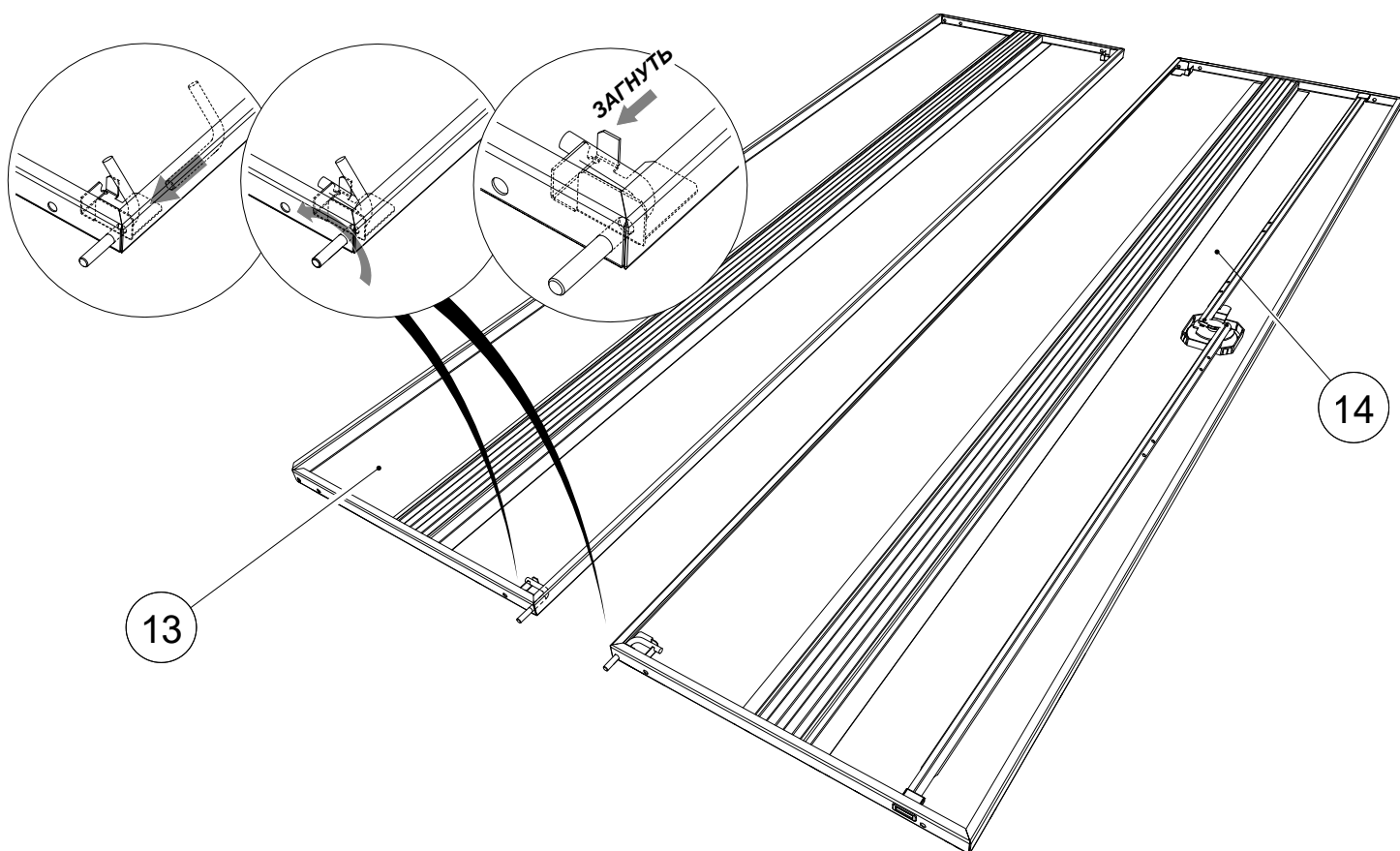
10



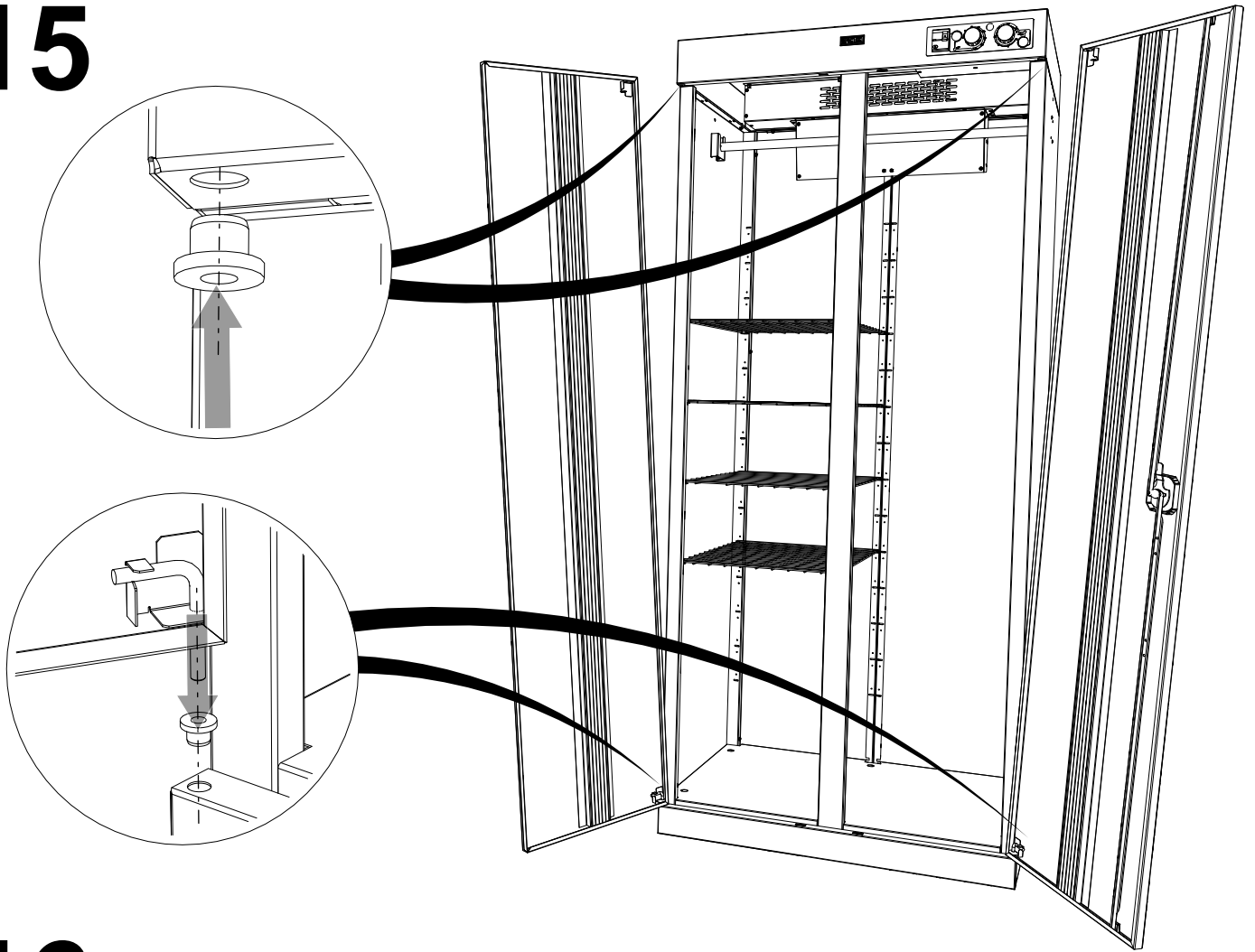
13



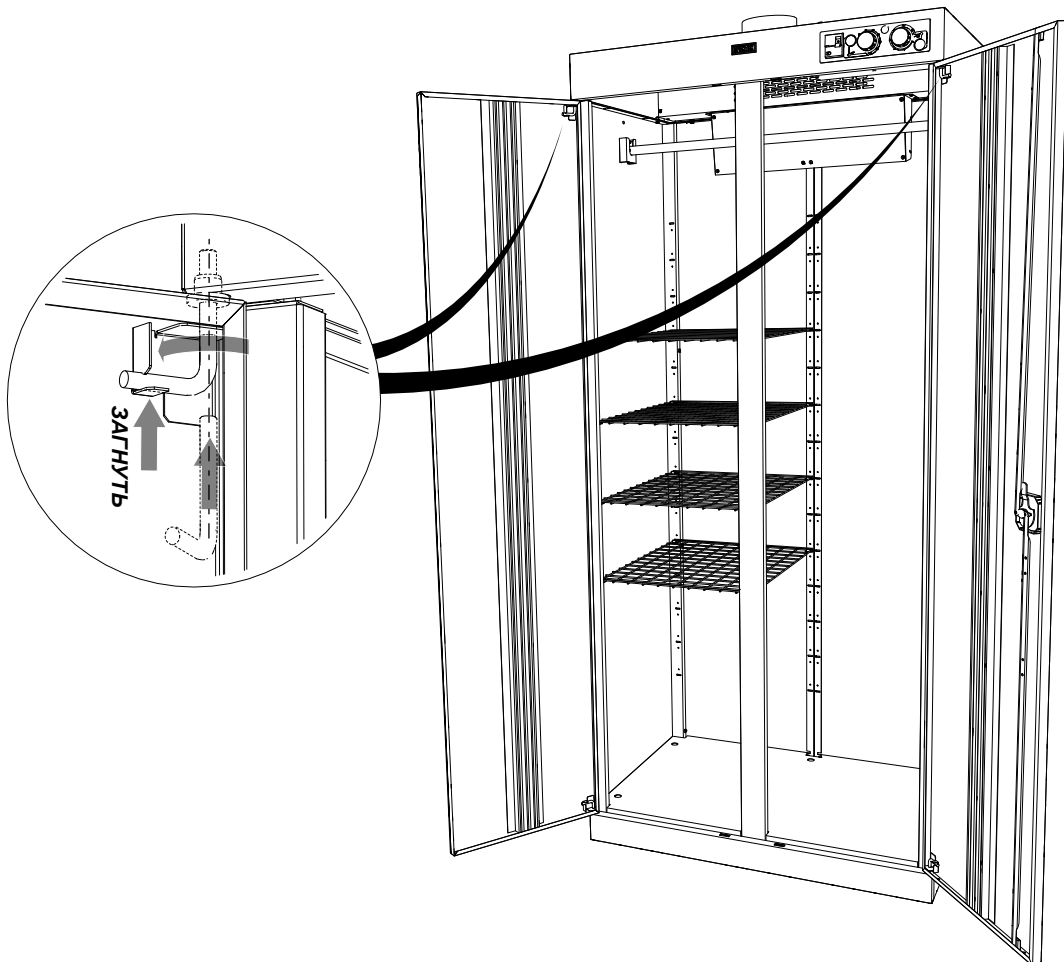
14



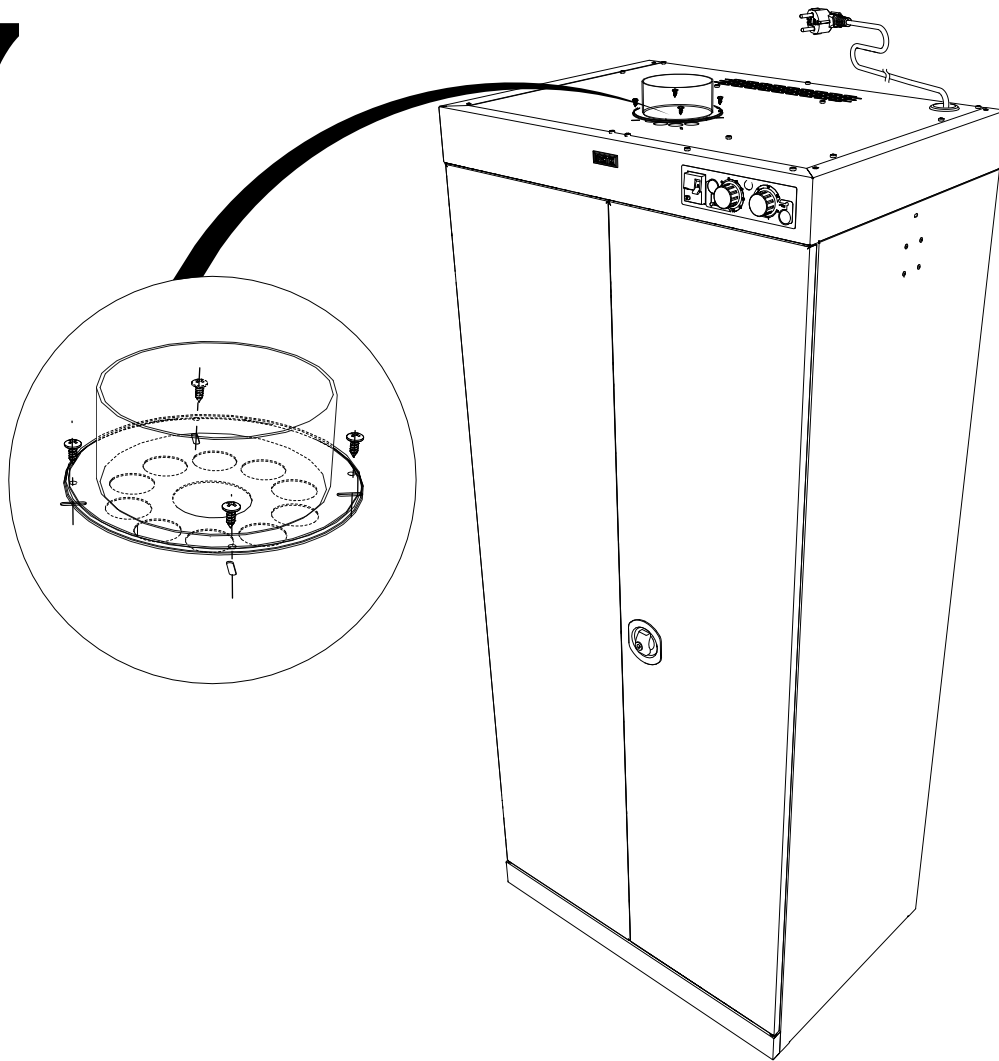
15



16



17



**Обязательно подключите сушильный шкаф к
вытяжной вентиляционной системе!**